



Energy Systems

A la vanguardia del sector



Nuevo embalaje



NOVEDAD

DINAFLEX

Resistente y flexible



Nuevas conexiones:
lisa y en rosca

Guía Tarifa

2024

Julio

dinak.com



AFECH



Atecyr



En Dinak llevamos más de 40 años diseñando y fabricando las mejores chimeneas modulares y autoportantes para diferentes sectores, aplicaciones y mercados.

Siempre a la vanguardia, garantizamos productos que alcanzan no sólo el standard y la normativa vigentes, si no que están orientados en la **investigación y mejora continua** y, sobre todo, en servir a las necesidades reales de todos nuestros clientes.



Oferta completa
para todas las aplicaciones



Relación calidad/precio
imbatible



Servicios únicos a la altura de la más alta exigencia



Innovación constante



Asistencia y escucha permanentes

Fruto del esfuerzo continuado a lo largo del tiempo, y de la colaboración activa con todos nuestros partners, hoy somos capaces de ofrecerles la gama de **productos y soluciones más amplia del mercado**.

Esta guía presenta las últimas novedades de la gama **DINAFLEX**, especialmente diseñada para la renovación de conductos. Es resistente, fácil de instalar y perfectamente estanca.

Dinak, a su lado

Recuerde que puede contactarnos a través del teléfono +34 986 45 25 26 o por correo electrónico, en la dirección comercial@dinak.com

Consulte ya nuestra web dinak.com y acceda a todos los recursos e información actualizados

Síguenos en redes sociales

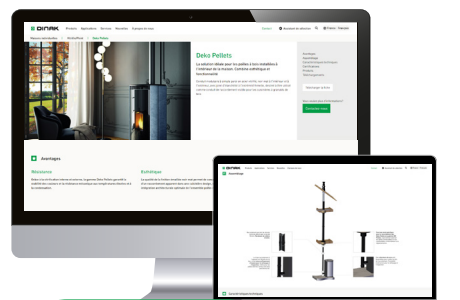


Respuesta

24h
48h



Servicios



dinak.com

BIM2

Vent BOM

Calidad DINAK

La innovación y fiabilidad Dinak

Piezas con acabado de seguridad, anti-corte
Reduce el riesgo de cortes durante su manipulación. Rigidez garantizada.

Gamas completas que cubren todos los tipos de aplicaciones sectoriales: doméstico, colectivo, terciario e industrial, desde el Ø80 a 1.200 mm.

Soldadura en continuo
Estética y estanqueidad perfectas.

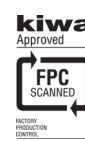
Buen encaje entre módulos que acelera el proceso de montaje.

Materiales de alta calidad
Acero inoxidable austenítico, sin posibilidad de oxidación.

Sentido de humos grabado o indicado en todos los módulos para facilitar el montaje.



Nuestras certificaciones



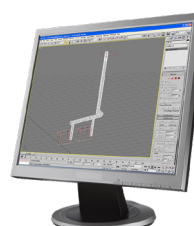
Participación en asociaciones



Servicio personalizado y a medida



Elija el color de su conducto modular a partir de la paleta RAL.



Fabricación de piezas específicas a demanda.

DINAFLEX

Renovación eficaz de conductos

Conducto flexible de doble capa de acero inoxidable para entubamientos de chimeneas de obra existentes con desvíos. Especialmente pensado para obras de renovación.

Puede emplearse en instalaciones de tiro natural y a presión.



0036 CPR 90220 068

DINAFLEX

EN 1856 – 2 T600 N1 W V2 L50010 G

EN 1856 – 2 T200 P1 W V2 L50010 G

MATERIALES

- Acero inoxidable AISI 316L - 316L
- Doble pared 2 x 0,10 mm
- La pared interior lisa reduce las pérdidas de carga y facilita su limpieza

VENTAJAS

- **Marcaje en cada metro alrededor de la circunferencia**, para identificar la dirección de instalación, la cantidad restante de producto, el diámetro, el material y el lote de fabricación
- **Nivel de temperatura T600 con clase de estanqueidad N1 y resistencia al fuego de hollín**, adecuada para aplicaciones de biomasa como estufas de leña y pellets
- **Nivel de temperatura T200 con clase de estanqueidad P1**, para aplicaciones de sobrepresión y/o condensación
- **Flexibilidad hasta 45°**
- Prestaciones de **alta resistencia a la tracción** gracias a las pruebas de resistencia del revestimiento y de resistencia a la flexión realizadas de conformidad con la **norma EN 1856-2**
- Pared interior lisa para **minimizar las pérdidas de carga**
- **Resistente a la penetración de condensados**

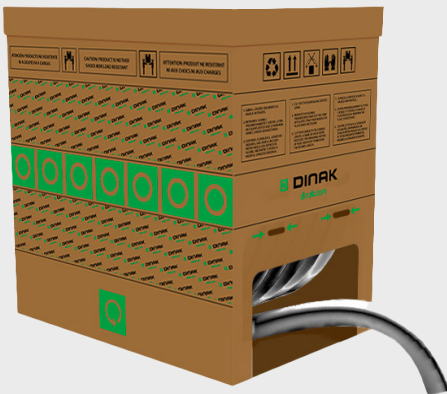
Producto testado a la corrosión V2



Ø80
a
Ø300

Nuevo embalaje

1. Dispensador de cartón con desbobinador:



Este sistema facilita desenrollar el conducto, cortar y almacenar en un espacio reducido, maximizando la limpieza y el orden en el lugar de trabajo o almacén

Ø	Referencia	Metros
80	039108201DF	70 m
100	039110201DF	70 m
125	039112201DF	55m
130	039113201DF	55m
150	039115201DF	30m
180	039118201DF	25m
200	039120201DF	20m

2. Bobina para devanadora metálica:



Bobina en palé retractilado para instalación en devanadora metálica. Devanadora disponible bajo pedido. Facilita el uso diario.

Ø	Referencia	Metros
80	039108BSPDF	70 m
100	039110BSPDF	70 m
125	039112BSPDF	55 m
130	039113BSPDF	55 m
150	039115BSPDF	30 m
180	039118BSPDF	25 m
200	039120BSPDF	20 m
230	039123BSPDF	12 m
250	03912525CDF	12 m
300	03913025CDF	12 m

3. Bobina de pequeño formato lista para usar:



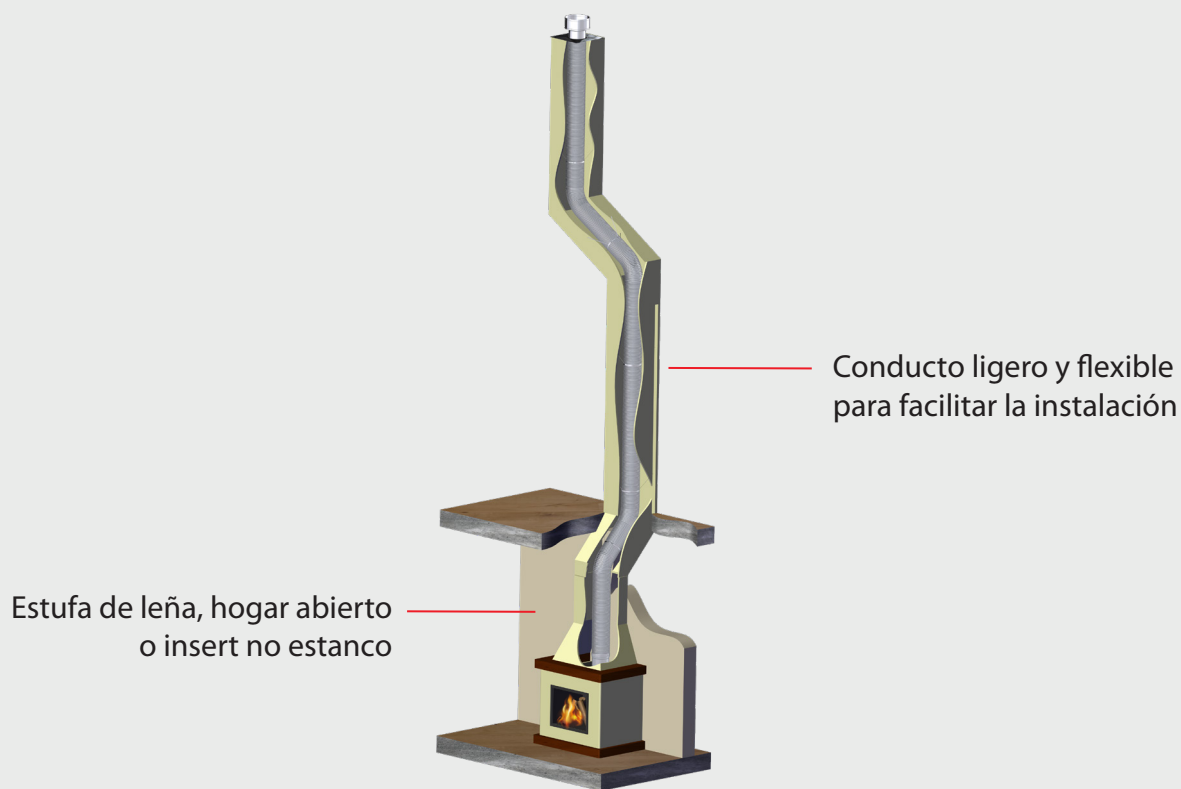
Bobinas de 6, 8 y 10 m

Disponible de Ø80 a 200 mm

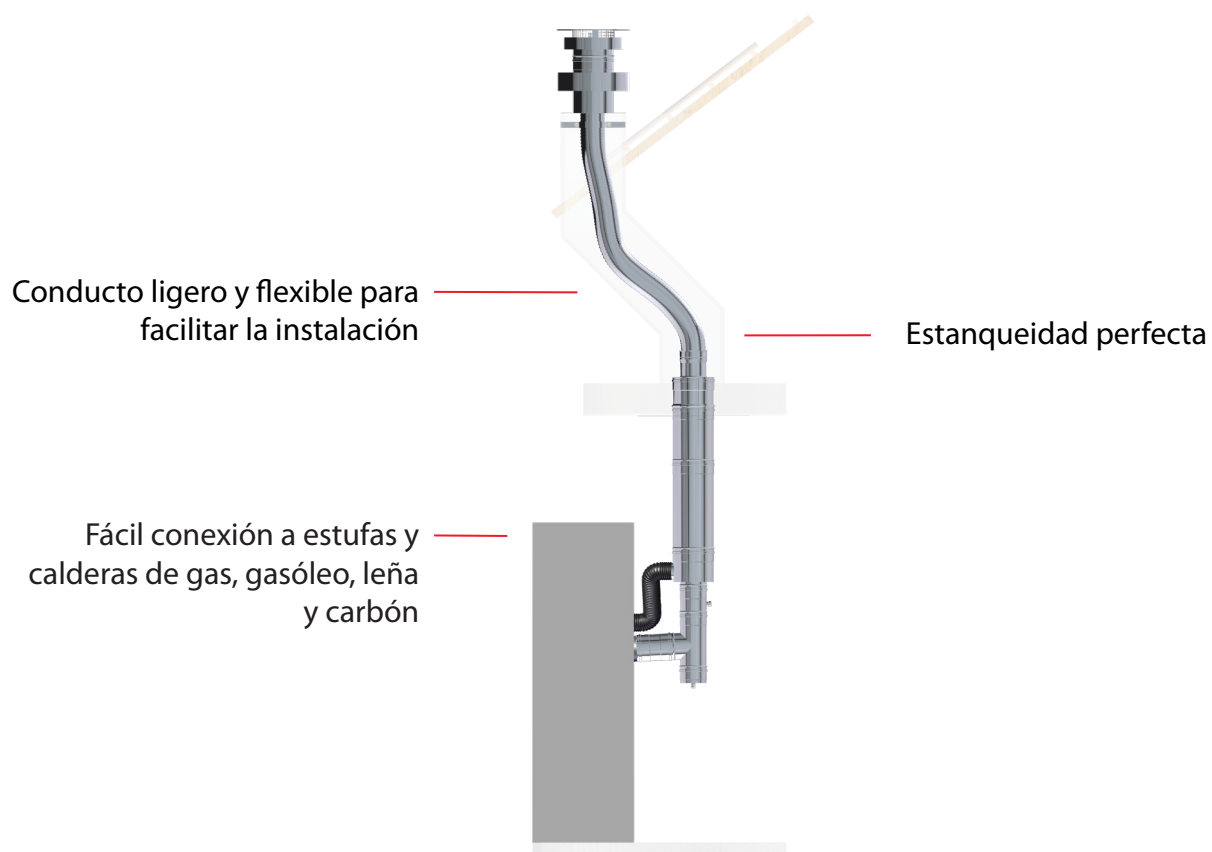
Bobinas de 15 m

Disponible de Ø80 a 180 mm

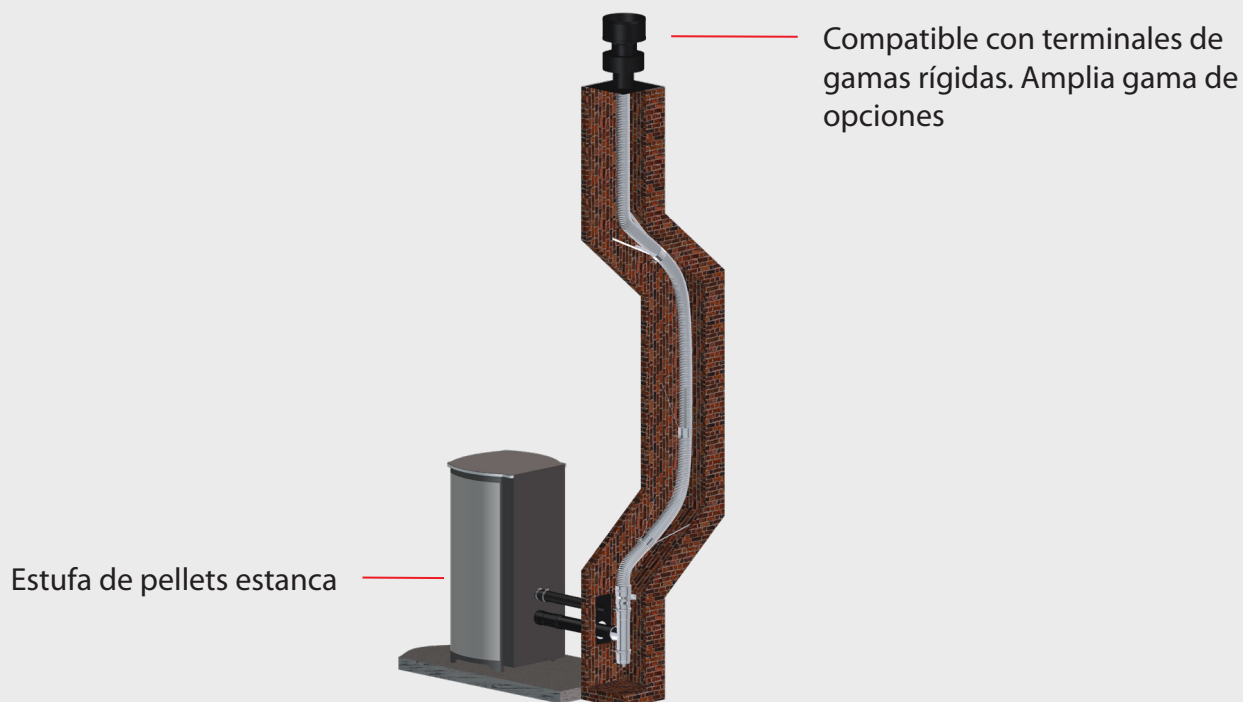
• **Dinaflex**



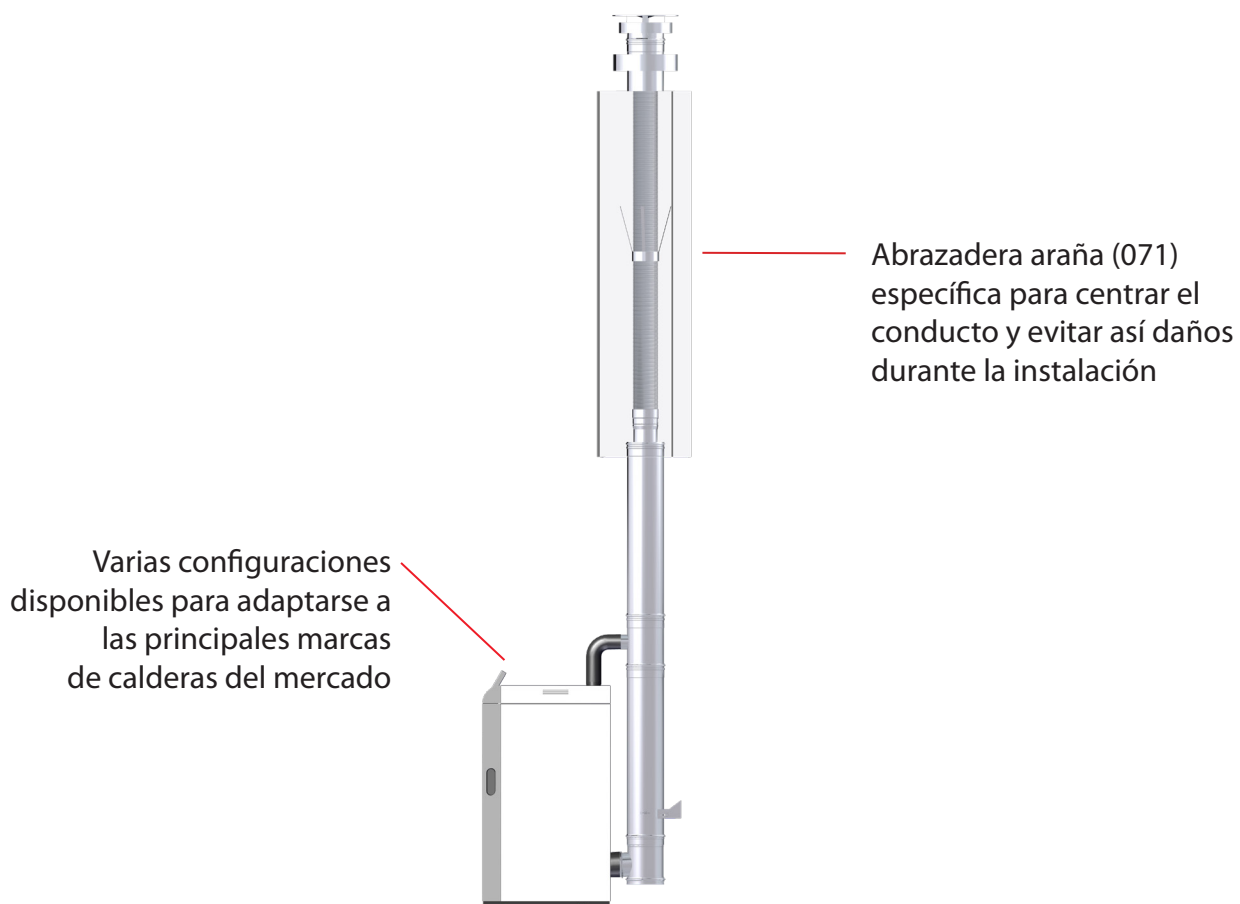
• **SW + Diflux + Dinaflex**



• **Deko Pellets + Dinaflex**



• **Diflux + Dinaflex**



CONDUCTO FLEXIBLE

201
NOVEDAD!


Bobina en caja con dispensador

Ø	Código	€
80	039108201DF	2.979,20
100	039110201DF	3.723,30
125	039112201DF	3.804,35
130	039113201DF	3.994,57
150	039115201DF	2.394,00
180	039118201DF	2.394,00
200	039120201DF	1.595,55
230	-	-
250	-	-
300	-	-

BSP
NOVEDAD!


Bobina para devanadora metálica

Código	€
039108BSPDF	2.830,24
039110BSPDF	3.537,14
039112BSPDF	3.614,13
039113BSPDF	3.794,84
039115BSPDF	2.274,30
039118BSPDF	2.274,30
039120BSPDF	2.021,03
039123BSPDF	1.563,67
039125BSPDF	1.914,72
039130BSPDF	2.106,19

B06
NOVEDAD!


Bobina 6 metros

Código	€
039108B06DF	293,66
039110B06DF	367,01
039112B06DF	477,27
039113B06DF	501,14
039115B06DF	550,62
039118B06DF	660,74
039120B06DF	733,95
-	-
-	-
-	-

B08
NOVEDAD!


Bobina 8 metros

Ø	Código	€
80	039108B08DF	391,55
100	039110B08DF	489,35
125	039112B08DF	636,36
130	039113B08DF	668,18
150	039115B08DF	734,16
180	039118B08DF	880,99
200	039120B08DF	978,60
230	-	-
250	-	-
300	-	-

B10
NOVEDAD!


Bobina 10 metros

Código	€
039108B10DF	489,44
039110B10DF	611,69
039112B10DF	795,46
039113B10DF	835,23
039115B10DF	917,70
039118B10DF	1.101,24
039120B10DF	1.223,26
-	-
-	-
-	-

CONDUCTO FLEXIBLE

B15
NOVEDAD!


Bobina 15 metros

Código	€
039108B15DF	734,16
039110B15DF	917,53
039112B15DF	1.193,18
039113B15DF	1.252,84
039115B15DF	1.376,55
039118B15DF	1.651,86
-	-
-	-
-	-

CONEXIÓN LISA

25F


Adaptador Flex-Flex

Ø	Código	€
80	03910825FDF	36,74
100	03911025FDF	42,66
125	03911225FDF	49,13
130	03911325FDF	49,13
150	03911525FDF	50,49
180	03911825FDF	59,26
200	03912025FDF	64,24
230	03912325FDF	70,22
250	03912525FDF	76,20
300	03913025FDF	91,44

1F0


Adaptador Flex-SW

Código	€
039F081F0SW	35,27
039F101F0SW	37,50
039F121F0SW	44,16
039F131F0SW	47,26
039F151F0SW	50,20
039F181F0SW	58,61
039F201F0SW	63,49
039F231F0SW	68,56
039F251F0SW	73,63
039F301F0SW	95,98

10F


Adaptador SW-Flex

Código	€
039F0810FSW	35,27
039F1010FSW	37,50
039F1210FSW	44,16
039F1310FSW	76,16
039F1510FSW	50,20
039F1810FSW	58,61
039F2010FSW	63,49
039F2310FSW	68,56
039F2510FSW	73,63
039F3010FSW	182,26

Permite unir dos conductos flexibles

CONEXIÓN EN ROSCA

25R
NOVEDAD!


Adaptador Dinaflex - Dinaflex con rosca

Ø	Código	€
80	03910825RDF	44,28
100	03911025RDF	48,71
125	03911225RDF	51,78
130	03911325RDF	52,56
150	03911525RDF	56,87
180	03911825RDF	64,36
200	03912025RDF	69,36
230	03912325RDF	77,83
250	03912525RDF	86,31
300	03913025RDF	108,77

1R0
NOVEDAD!


Adaptador Dinaflex - SW con rosca

Código	€
039F081ROSJ	28,37
039F101ROSJ	31,70
039F121ROSJ	31,85
039F131ROSJ	32,24
039F151ROSJ	34,77
039F181ROSJ	38,98
039F201ROSJ	45,03
039F231ROSJ	48,77
039F251ROSJ	52,51
039F301ROSJ	59,63

01R
NOVEDAD!


Adaptador SW - Dinaflex con rosca

Código	€
039F0801RSW	28,37
039F1001RSW	31,70
039F1201RSW	31,85
039F1301RSW	32,24
039F1501RSW	34,77
039F1801RSW	38,98
039F2001RSW	45,03
039F2301RSW	48,77
039F2501RSW	52,51
039F3001RSW	59,63

25C



Adaptador Flex-Flex Condensación

Ø	Código	€
80	03910825CDF	40,41
100	03911025CDF	46,93
125	03911225CDF	54,05
130	03911325CDF	54,05
150	03911525CDF	55,55
180	03911825CDF	65,19
200	03912025CDF	70,66
230	03912325CDF	77,24
250	03912525CDF	83,82
300	03913025CDF	125,73

Necesaria silicona

REMATES

13A



Colector de hollín con desagüe

Ø	Código	€
80	03900813ASW	41,89
100	03901013ASW	43,50
125	03901213ASW	47,89
130	03901313ASW	49,08
150	03901513ASW	50,77
180	03901813ASW	53,21
200	03902013ASW	57,30
230	03902313ASW	58,31
250	03902513ASW	59,31
300	03903013ASW	79,80

1FC



Adaptador Flex-SW Condensación

Código	€
039F081FCSWJ	38,80
039F101FCSWJ	41,25
039F121FCSW	48,58
039F131FCSW	48,58
039F151FCSW	55,22
039F181FCSW	64,47
039F201FCSW	69,84
039F231FCSW	75,42
039F251FCSW	80,99
039F301FCSW	121,49

Necesaria silicona

J02



Junta de estanqueidad para cubreaguas

Código	€
055908J02FL	4,89
055910J02FL	6,11
055913J02FL	11,21
055913J02FL	11,21
055915J02FL	11,21
055918J02FL	11,52
055920J02FL	12,33
055923J02FL	13,54
055925J02FL	19,58
055930J02FL	19,71

1CF

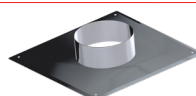


Adaptador SW-Flex Condensación

Código	€
039F081CFSW	38,80
039F101CFSW	41,25
039F121CFSW	48,58
039F131CFSW	48,58
039F151CFSW	55,22
039F181CFSW	64,47
039F201CFSW	69,84
039F231CFSW	75,42
039F251CFSW	80,99
039F301CFSW	121,49

Necesaria silicona

85B



Placa remate conducto obra

Código	€
03900885BSW	29,10
03901085BSW	33,37
03901385BSW	41,07
03901385BSW	41,07
03901585BSW	45,92
03901885BSW	55,07
03902085BSW	62,61
03902385BSW	75,43
03902585BSW	88,24
03903085BSW	109,50

Cubreaguas (ref. 13A) no incluido

ACCESORIOS

009



Silicona

Código	€
059999009	31,80
-	-
-	-
-	-
-	-
-	-
-	-
-	-
-	-
-	-

Mismo código y precio para todos los Ø

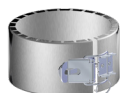
071



Abrazadera araña

Ø	Código	€
80	039008071SW	25,54
100	039010071SW	26,17
125	039012071SW	28,05
130	039013071SW	28,66
150	039015071SW	30,69
180	039018071SW	32,72
200	039020071SW	33,79
230	039023071SW	34,27
250	039025071SW	34,75
300	039030071SW	38,86

70F



Abrazadera para conducto flexible

Código	€
05920870FDF	7,51
05921070FDF	7,51
05921270FDF	13,69
05921370FDF	13,69
05921570FDF	13,75
05921870FDF	13,81
05922070FDF	15,29
05922370FDF	15,54
05922570FDF	15,79
05923070FDF	17,33

Permite unir un conducto flexible con uno rígido

109



Acoplamiento Insert - Flex

Código	€
-	-
-	-
-	-
-	-
039115109DF	45,85
039118109DF	58,02
039120109DF	56,34
039123109DF	63,77
039125109DF	71,20
-	-

ABRAZADERAS Y ANCLAJES

672

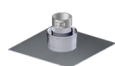


Anclaje a remate rectangular

Código	€
039008672DF	37,67
039010672DF	40,66
039012672DF	45,00
039013672DF	40,66
039015672DF	47,98
039018672DF	52,42
039020672DF	55,34
039023672DF	58,99
039025672DF	62,64
039030672DF	93,96

INSTALACIÓN ESTANCA, CONFIGURACIÓN SEPARADA O INSTALACIÓN NO ESTANCA

85G DF



Placa de remate Dinaflex - SW

Ø	Código	€
80	03910885GDF	154,79
100	03911085GDF	154,79
125	03911285GDF	157,39
130	03911385GDF	205,23
150	03911585GDF	205,23
180	03911885GDF	206,95
200	03912085GDF	206,95
230	03912385GDF	208,65
250	03912585GDF	208,65
300	03913085GDF	208,65

010



Sombrerete

Código	€
039F13010SW	84,70
039F15010SW	95,28
039020010SW	96,15
039020010SW	96,15
039020010SW	96,15
039025010SW	121,48
039025010SW	121,48
-	-
039030010SW	159,52
039035010SW	165,84

Abrazadera de unión incluida

011



Salida libre

Código	€
039F13011SW	55,24
039F15011SW	59,31
039020011SW	76,23
039020011SW	76,23
039020011SW	76,23
039025011SW	91,13
039025011SW	91,13
-	-
039030011SW	109,99
039035011SW	123,08

12B



Sombrerete antiviento pro

Código	€
039F1312BSW	105,96
039F1512BSW	120,06
03902012BSW	127,17
03902012BSW	127,17
03902012BSW	127,17
03902512BSW	172,18
03902512BSW	172,18
-	-
03903012BSW	225,34
03903512BSW	274,40

Abrazadera de unión incluida

INSTALACIÓN ESTANCA, CONFIGURACIÓN CONCÉNTRICA

85G DIFLUX



Placa de remates Dinaflex - Diflux

Ø	Código	€
80	03010885GEP	95,76
100	03011085GEP	110,59
125	-	-
130	03011385GEPJ	116,02
150	03011585GEPJ	110,59

Mismo código y precio para Ø125 y Ø130. Ver página 59 Guía Tarifa General para más información.

010



Sombrerete

Código	€
039012010SW	61,60
039F15010SW	95,28
039F20010SW	130,13
039F20010SW	130,13
039F20010SW	130,13

Abrazadera de unión incluida

011



Salida libre

Código	€
039012011SW	50,22
039F15011SW	59,31
039F20011SW	83,87
039F20011SW	83,87
039F20011SW	83,87

12B



Sombrerete antiviento pro

Código	€
03901212BSW	90,67
039F1512BSW	120,06
039F2012BSW	146,29
039F2012BSW	146,29
039F2012BSW	146,29

Abrazadera de unión incluida

AMPLIACIONES / REDUCCIONES

A26

NOVEDAD!

Ampliaciones / reducciones inox para Dinaflex



ØDinaflex	100	125	130	150	180	200	250	
ØSW	Código	€	Código	€	Código	€	Código	€
80	069FADA26SW	74,01	069FBYA26SW	74,23	069FCGA26SW	74,49	069FDEA26SW	74,58
100	-	-	069FBZA26SW	74,23	069FCHA26SW	74,49	069FDFA26SW	74,58
125	-	-	-	-	069FCJA26SW	74,49	069FMA26SW	74,58
130	-	-	069FCBA26SW	74,49	-	-	069FDHA26SW	74,58
150	-	-	069FAOA26SW	74,58	-	-	069FDYA26SW	80,17
180	-	-	-	-	-	-	069FEVA26SW	82,31
200	-	-	-	-	-	-	069FEAA26SW	82,31
							069FM9A26SW	89,37

AMPLIACIONES / REDUCCIONES

R26

NOVEDAD!

Ampliaciones / reducciones inox para Dinaflex con rosca



	ØDinaflex 100		125		130		150		180		200		250	
ØSW	Código	€	Código	€	Código	€	Código	€	Código	€	Código	€	Código	€
80	069FADR26SW	69,21	069FBYR26SW	70,35	069FCGR26SW	70,57	069FDER26SW	70,92	-	-	-	-	-	-
100	-	-	069FBZR26SW	70,35	069FCHR26SW	70,57	069FDFR26SW	70,92	-	-	-	-	-	-
125	-	-	-	-	069FCJR26SW	70,57	069FMOR26SW	70,92	-	-	-	-	-	-
130	-	-	069FCBR26SW	70,57	-	-	069FDHR26SW	70,92	-	-	-	-	-	-
150	-	-	069FAOR26SW	70,92	-	-	-	-	069FDYR26SW	76,34	069FM4R26SW	78,80	-	-
180	-	-	-	-	-	-	069FDIR26SW	76,34	-	-	069FEVR26SW	78,80	-	-
200	-	-	-	-	-	-	-	-	069FEAR26SW	78,80	-	-	069FM9R26SW	86,83

AUMENTOS / REDUCCIONES
A26 (a presión)

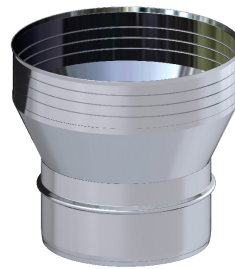


Ø Dinaflex

Dirección de los humos

Ø SW

AUMENTOS / REDUCCIONES
R26 (enroscable)



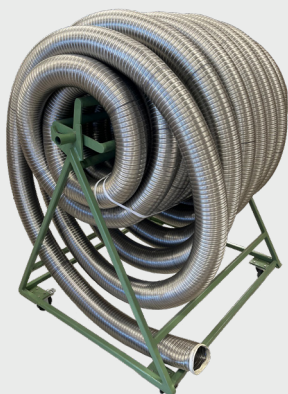
Ø Dinaflex

Dirección de los humos

Ø SW

NOVEDAD

DEVANADORA METÁLICA



Puesta en marcha de la devanadora:

Para beneficiarse de nuestra devanadora, póngase en contacto con su comercial y formalice un compromiso contractual con un **pedido mínimo de 2 bobinas al año**.

Condiciones de utilización:

La devanadora está diseñada específicamente para alojar bobinas **BSP**. Consulte los diámetros disponibles en la página 6.

Ventajas:

- Excelente estabilidad.
- Menos caídas.
- Menor necesidad de espacio.
- Soporte con ruedas y frenos de bloqueo.

DINAK S.A.

Camieño do Laranxo, 19
36216 VIGO
☎ 986 45 25 26
✉ comercial@dinak.com

DINAK CENTRO

Calle Juan de la Cierva, 8
Pol. Pardo Regordoño
28936 Móstoles - MADRID
☎ 91 651 45 39
✉ madrid@dinak.com

DINAK CATALUÑA

☎ 699 93 35 23
☎ 610 75 45 26
✉ cat@dinak.com

DINAK PAÍS VASCO

☎ 610 75 46 02
☎ 634 77 85 69
✉ paisvasco@dinak.com

DINAK ARAGÓN

☎ 639 63 27 65
✉ aragon@dinak.com

EXCLUIDO

- IVA
- Montaje
- Portes incluidos:
 - Península: a partir de 1.000 € netos de compra.
 - Islas Canarias / Baleares: a partir de 2.000 € netos de compra.

DEVOLUCIÓN DE MATERIALES

No se admitirá ninguna devolución mientras no se envíe debidamente cumplimentada la "notificación previa de devolución de mercancía" y esta sea aceptada por Dinak. Una vez aceptada, el envío de la mercancía se realizará a portes pagados y se le aplicará un 20% de recargo por la manipulación de la misma. Véase hoja de devolución.

OBRAS CON INSTALACIONES DINAK

ESPAÑA

Palacio de la Zarzuela - Madrid
Teatro Real - Madrid
Hospital Gregorio Marañón - Madrid
Aeropuerto de Barajas - Madrid
Aeropuerto el Prat - Barcelona
Museo de la Ciencia - Barcelona
Maternidad de Barcelona
Club de natación de Barcelona
Clínica universitaria de Navarra
Museo Guggenheim - Bilbao
Expo de Zaragoza
Casino de Ibiza

FRANCIA

La Cité du Design - St Etienne
Clínica Pasteur - Evreux
Base aérea de Saintes
Universidad de Bordeaux

ITALIA

Opera Fenice - Venecia
Central telefónica Iritel
Central de cogeneración de Milán
Hospital de Bolonia

BÉLGICA

Edificio Berlaimont - Bruselas
Museo del "Cinquanteaire" - Bruselas
Cours de Justice - Mons
Hospital La Tourelle - Verviers

REINO UNIDO

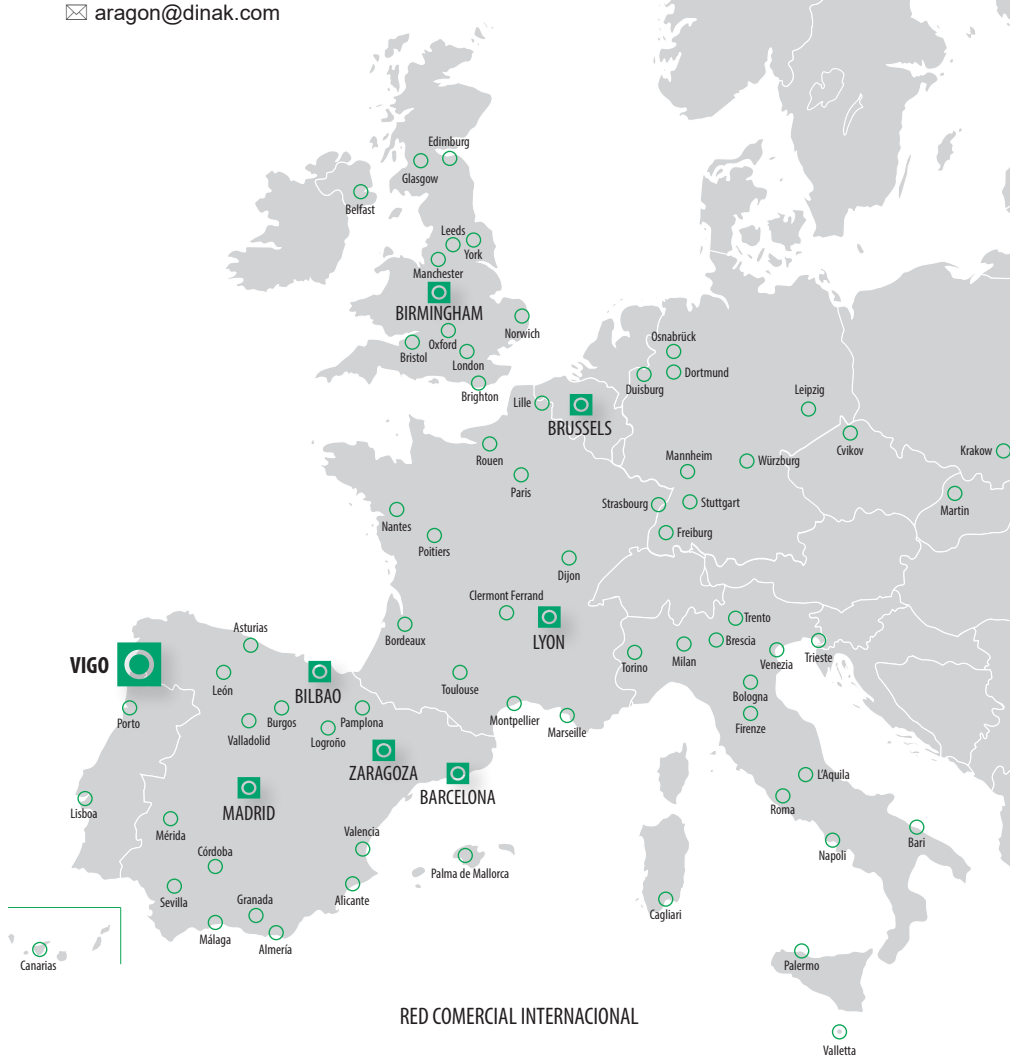
Canary Wharf - Londres
Microsoft - Berkshire
Castillo de Windsor - Londres
Universidad de Aberdeen
Shell Bitumen - Belfast

PORTUGAL

Casino de Estoril
Aeropuerto de Lisboa
Estadio de fútbol Das Antas - Oporto
Hospital de Chaves

DINAK EN EL MUNDO

Aeropuerto Internacional de Atenas - Grecia
Museo del Tapiz - Turkmenistán
Azreli Tower - Israel
Edificio de la Knesset - Israel
Platinum Tower - Beirut - Líbano
Hotel Sheraton - Qatar
Refinería Shell - Gabon
Palacio La Mamounia - Marruecos
Hotel Fairmont - Egipto



RED COMERCIAL INTERNACIONAL

dinak.com

Las imágenes incluidas en el catálogo son meramente representativas, pudiendo haber variaciones en el diseño de la pieza en función del diámetro.

Dinak se reserva el derecho de modificar la información contenida en esta tarifa sin previo aviso.

